

## LiberoLight

### Induktioallas, yksi alue, 3500W, 230V

KAPPALE # \_\_\_\_\_

MALLI # \_\_\_\_\_

NIMI # \_\_\_\_\_

SIS # \_\_\_\_\_

AIA # \_\_\_\_\_



602405 (E4HDEEOS)

INDUKTIOTASO, YKSI ALUE,  
3500W, 230V

### Lyhyt spesifikaatio

#### Kapp. Nro.

1-vaiheinen induktiokeittotaso 4 mm paksulla lasikeraamisella keittoalueella. Soveltuu kattiloille ja pannuille, joiden halkaisija on 120 mm - 210 mm. Varustettu lasisella kosketusnäyttöpaneelilla ja digitaalisella LED-näytöllä. Automaattinen astiantunnistus ja nopea lämmönsiirto suoraan astiaan. Varoitus kuumasta pinnasta. Tehonsäätö watteina tai lämpötilan mukaan, ajastin- ja tehostustoiminto maksimitehon nopeaan saavuttamiseen. IP23 vesisuojaus. Johto ja pistoke sisältyvät toimitukseen.

### Ominaisuudet

- Laite havaitsee pannun automaattisesti. Virta kytkeytyy päälle vasta kun pannu on asetettu paikalleen.
- Sopii kattiloille ja pannuille, joiden pohjan halkaisija on 120-210 mm.
- Lasinen kosketusnäyttöpaneeli intuitiivista käyttöä ja helppoa puhdistusta varten.
- Digitaalinen näyttö LED-merkkivaloilla
- Voit asettaa joko tehon tai lämpötilan ja vaihtaa helposti tilasta toiseen.
- Tehoasetus 50 - 3500 W.
- Lämpötilan säätö 30 °C - 250 °C.
- Laitteessa on ajastin. Laitteeseen voidaan säätää ennalta aika, jonka kuluttua liesi menee automaattisesti pois päältä
- Boost-toiminto maksimaalisen tehon saavuttamiseksi nopeasti.
- Näytössä näkyy selvästi merkintä, kun levy on vielä kuuma
- Itsediagnostiikka: toimintahäiriön sattuessa näyttöön tulee virhekoodi (Fxxx).
- Pöytäasennukseen suunniteltu pistokeliitäntä.

### Rakenne

- IP23 suojaluokka
- Astianpesukonepesun kestävät ilmansuodattimet on helppo puhdistaa ja irrottaa puhdistusta varten.
- Johto ja pistoke sisältyvät hintaan.
- Kestävä, 4 mm paksu lasikeraaminen keittotaso, suunniteltu ammattikäyttöön.

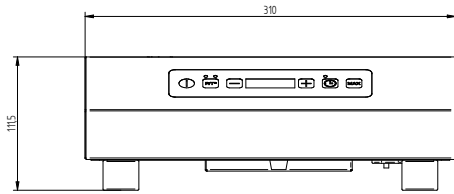
### Vastuullisuus

- Sveitsin energiatehokkuusasetuksen (730.02) mukainen malli.
- Nopea kuumennus suoraan käytettävään astiaan, lämpö ei hajaannu ympäristöön

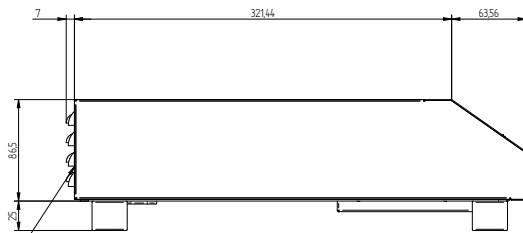


HYVÄKSYNTÄ: \_\_\_\_\_

Edestä



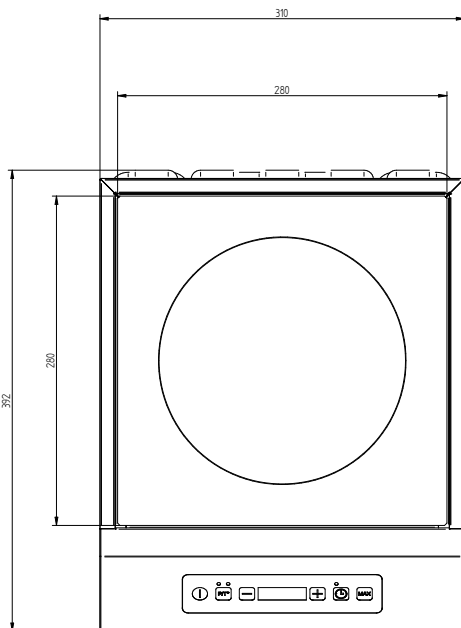
Sivulta



A0

EI = Sähköliitäntä  
EO = Sähkön ulostulo

Päältä

**Sähkö**

Jännite:	220-240 V/1N ph/50/60 Hz
Kokonaisteho:	3.5 kW
Liitäntätyyppi:	CE-SCHUKO
Minimi AMP:	16A

**Avaintieto**

Ulkomitat, leveys:	310 mm
Ulkomitat, syvyys:	392 mm
Ulkomitat, korkeus:	110 mm
Nettopaino:	5 kg